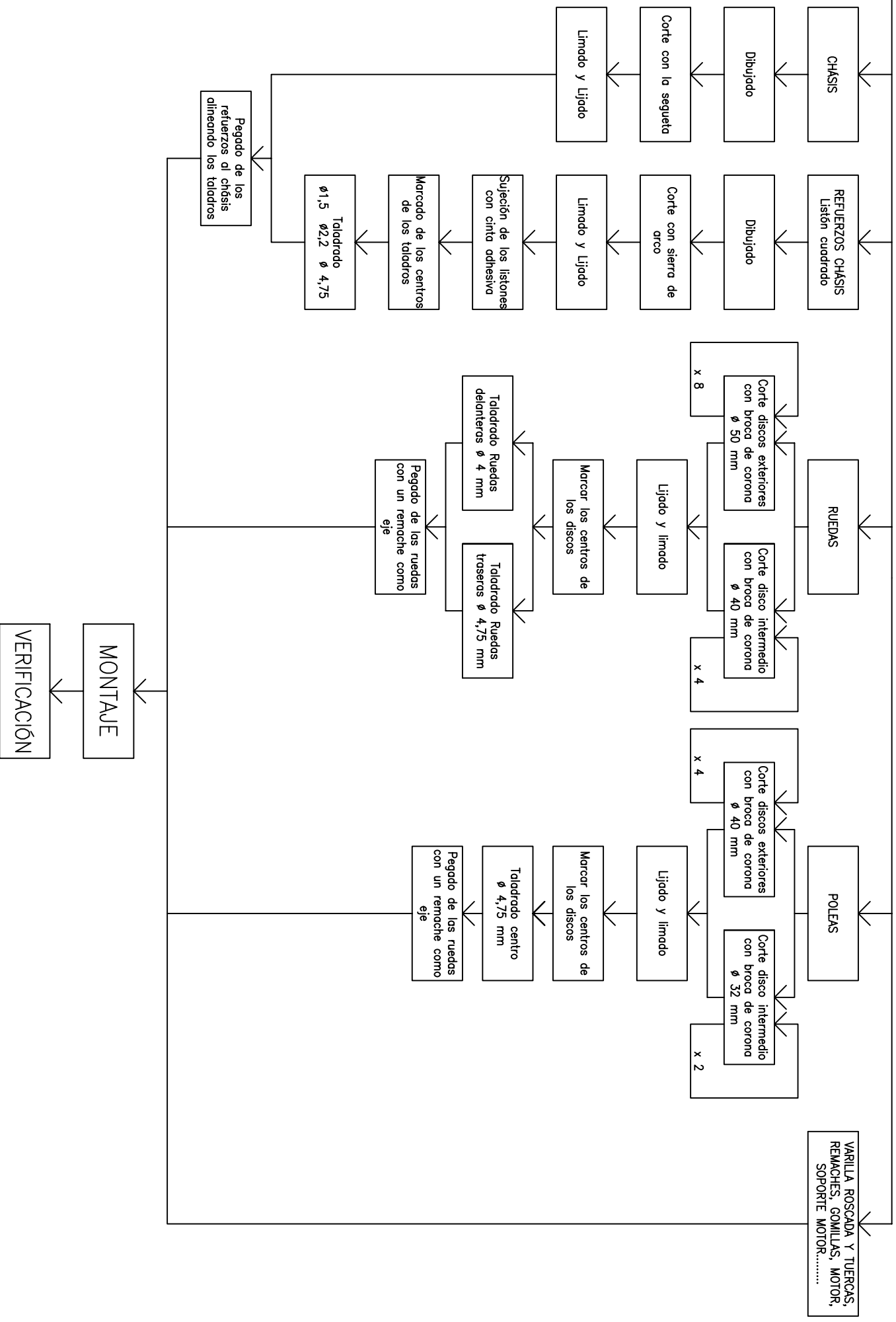


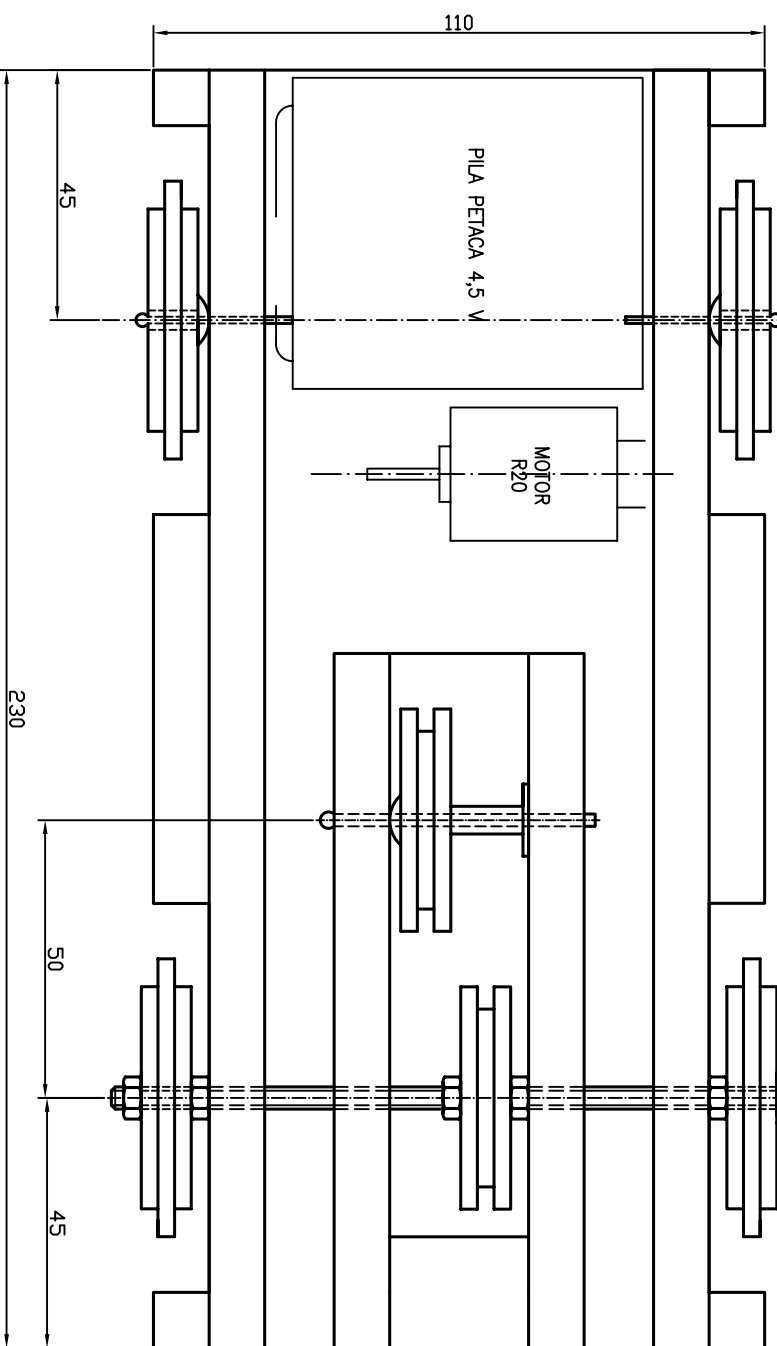
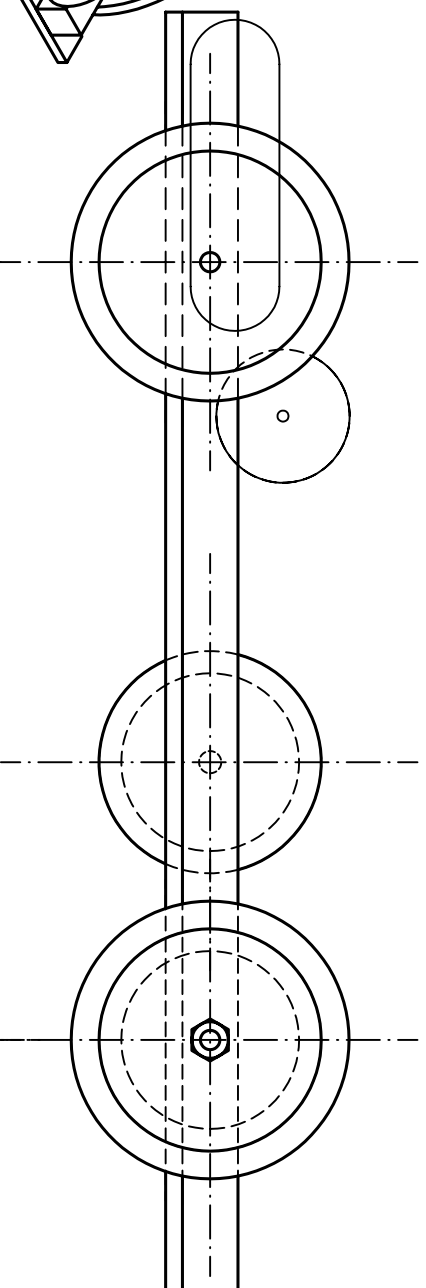
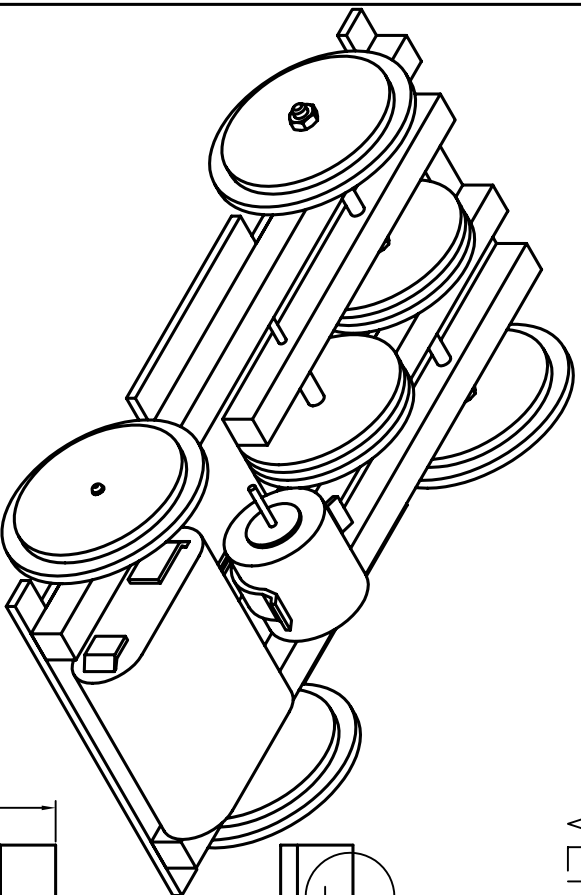
PROYECTO VEHÍCULO

CABLE – DIRIGIDO

2º ESO

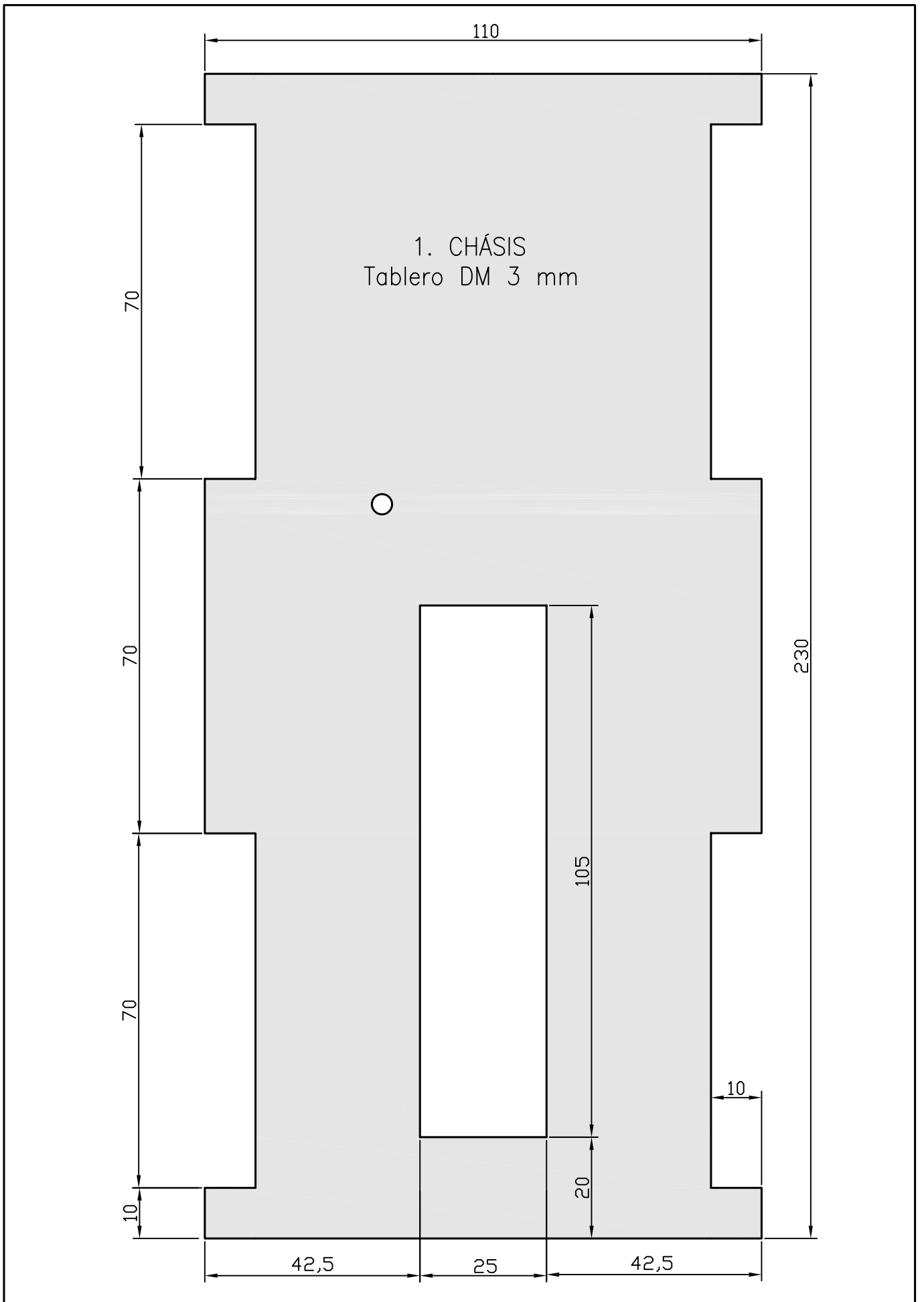


VEHÍCULO CABLE-DIRIGIDO



LISTA DE MATERIAL

Nº	Denominación material	Cant.	Precio	Total
1	Tablero DM 300x600x3 mm	1	1	1
2	Listón cuadrado 10 mm	1	0,60	0,60
3	Remache Ø5 mm	1	0,05	0,05
4	Remache Ø4 mm	2	0,05	0,10
5	Varilla Roscada M4(150 mm)	1	0,20	0,20
6	Tuerca M4	6	0,05	0,30
7	Pila Petaca 4,5 V	1	1	1
8	Gomas elásticas	2	0,05	0,10
9	Soporte motor	1	0,40	0,40
TOTAL			3,75 €	



DEPARTAMENTO DE TECNOLOGÍA

I.E.S. BEATRIZ

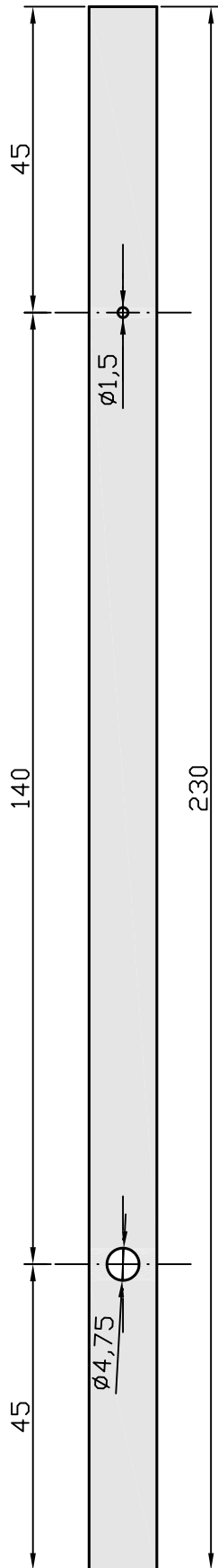
CHÁSIS

Lámina 1.1

DE SUABIA

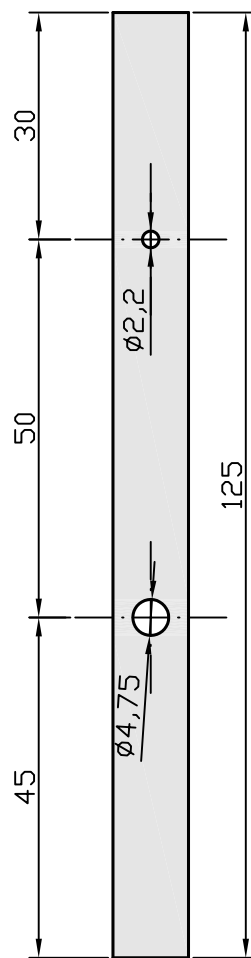
2. REFUERZOS LATERALES

Listón cuadrado 10 mm

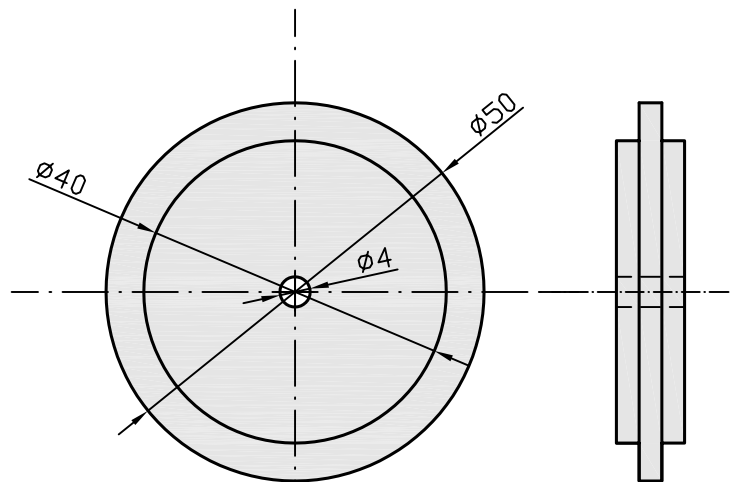


3. REFUERZOS CENTRALES

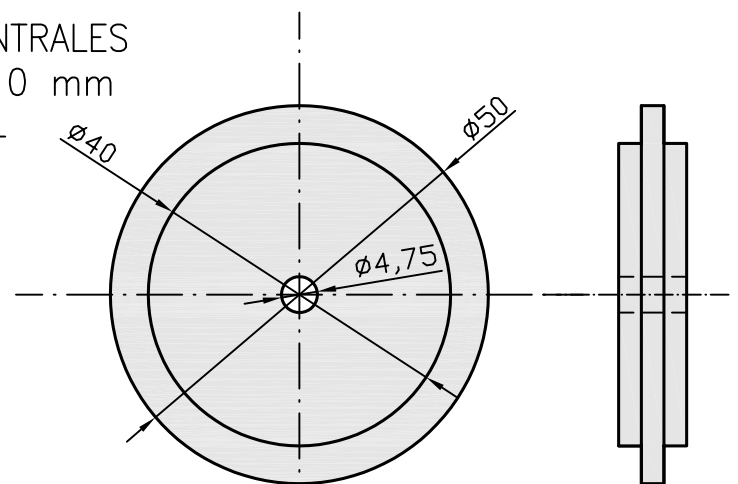
Listón cuadrado 10 mm



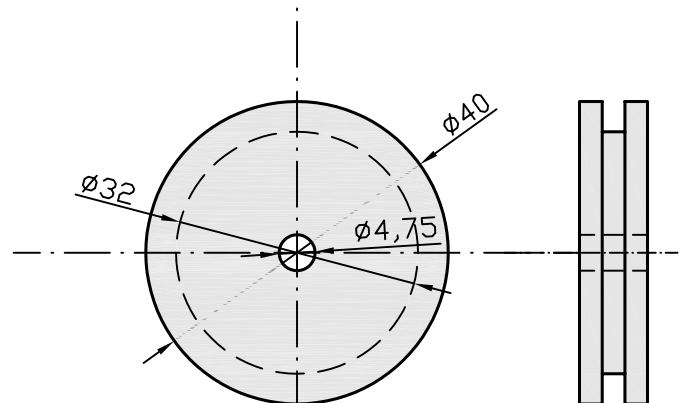
4. Ruedas Deanteras(50x40)
2 unidades



5. Ruedas Traseras (50x40)
2 unidades



6. Poleas (40x32)
2 unidades



DEPARTAMENTO DE TECNOLOGÍA

Refuerzos – Ruedas

Lámina 1.2

I.E.S. BEATRIZ
DE SUABIA